

Enclosure, Armire, Gehäuse, Armadi

Insulation, Isolation, Isolierstoff, Isolamento

Gasket, Joint, dichtung, Guarnizione

Path of the ambient air, Chemin de l'air ambiant, Pfad der Umgebungsluft, Path dell'aria ambiente

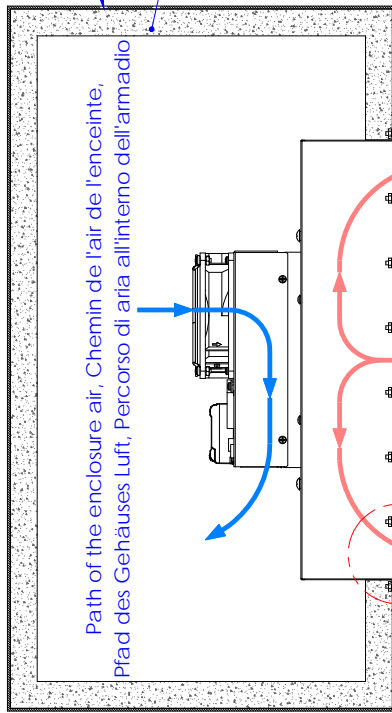
Install the gasket and clear the mounting holes as shown, Installez le joint et effacez les trous de fixation comme le montre, Installieren Sie die Dichtung und deaktivieren Sie die Befestigungslöcher wie gezeigt, Installare la guarnizione e pulire i fori di montaggio come mostrato

Unit can mount on the top, bottom or side and in any orientation.

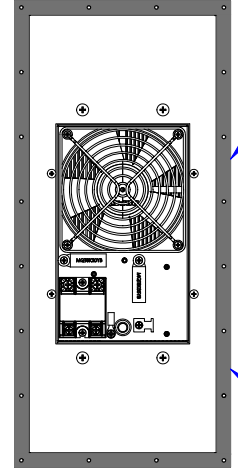
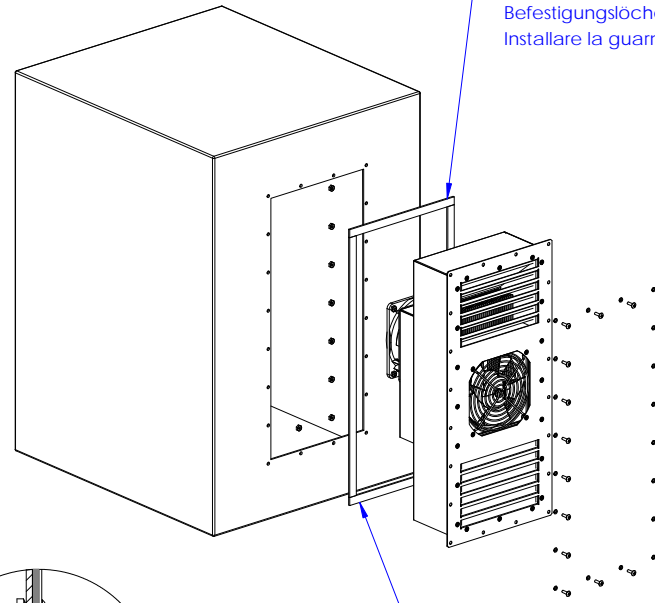
L'unité peut monter sur le haut, en bas ou sur le côté et dans une orientation quelconque.

Montieren Sie das Gerät auf der Oberseite, unten oder seitlich. Montieren Sie das Gerät in jeder Position.

L'unità può montare sulla parte superiore, inferiore o laterale e in qualsiasi orientamento.

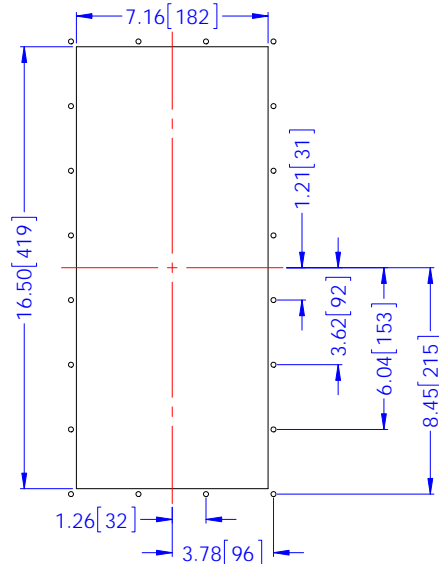


Path of the enclosure air, Chemin de l'air de l'enceinte, Pfad des Gehäuses Luft, Percorso di aria all'interno dell'armadio



Use Butyl caulking or RTV caulking in place of the gasket for a better seal, Utilisez Butyl calfeutrage ou RTV en place du joint d'étanchéité pour une meilleure étanchéité, Utilisez Butyl calfeutrage ou RTV calfeutrage en place du joint d'étanchéité pour une meilleure étanchéité, Verwenden Butyl abdichten oder RTV Abdichten anstelle der Dichtung für einen besseren Dichtung, Utilizzare butile mastice o RTV calafataggio al posto della guarnizione per una migliore tenuta


Mounting Cutout, Découpe d'Installation, Einbauausschnitt, Installazione Ritaglio



English, Français, Deutsch, Italiano

Dimensions: Inches [Millimeters]

Typical field mounting IHP series installation style A (installation from inside the enclosure), Montage typique IHP série Style A Installation (installation à partir de l'intérieur de l'enceinte), Typische montage IHP-Serie Installations Style A (montage von der Innenseite des Gehäuses), Tipico di montaggio IHP Serie Stile Installazione A (installazione all'interno dell'armadio)

UNLESS OTHERWISE SPECIFIED:		NAME	DATE	 ThermoElectric Cooling America Corporation Chicago, Illinois U.S.A.
DIMENSIONS ARE IN INCHES TOLERANCES: FRACTIONAL ± ANGULAR: MACH ± BEND ± TWO PLACE DECIMAL ± THREE PLACE DECIMAL ±		DRAWN AA	11/19/15	
INTERPRET GEOMETRIC TOLERANCING PER:		PROPRIETARY AND CONFIDENTIAL THE INFORMATION CONTAINED IN THIS DRAWING IS THE SOLE PROPERTY OF TECA CORPORATION. ANY REPRODUCTION IN PART OR AS A WHOLE WITHOUT THE WRITTEN PERMISSION OF TECA CORPORATION IS PROHIBITED.		IHP SERIES (INSTALLATION STYLE B)
MATERIAL		SIZE A	DWG. NO. SK151152	
FINISH		DO NOT SCALE DRAWING		S0420
				SHEET 1 OF 1